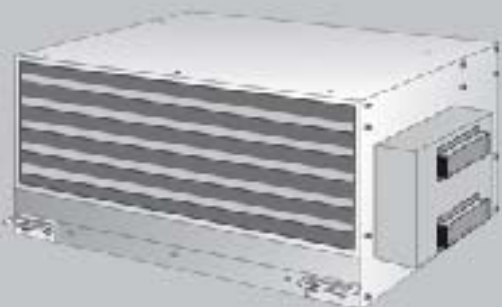
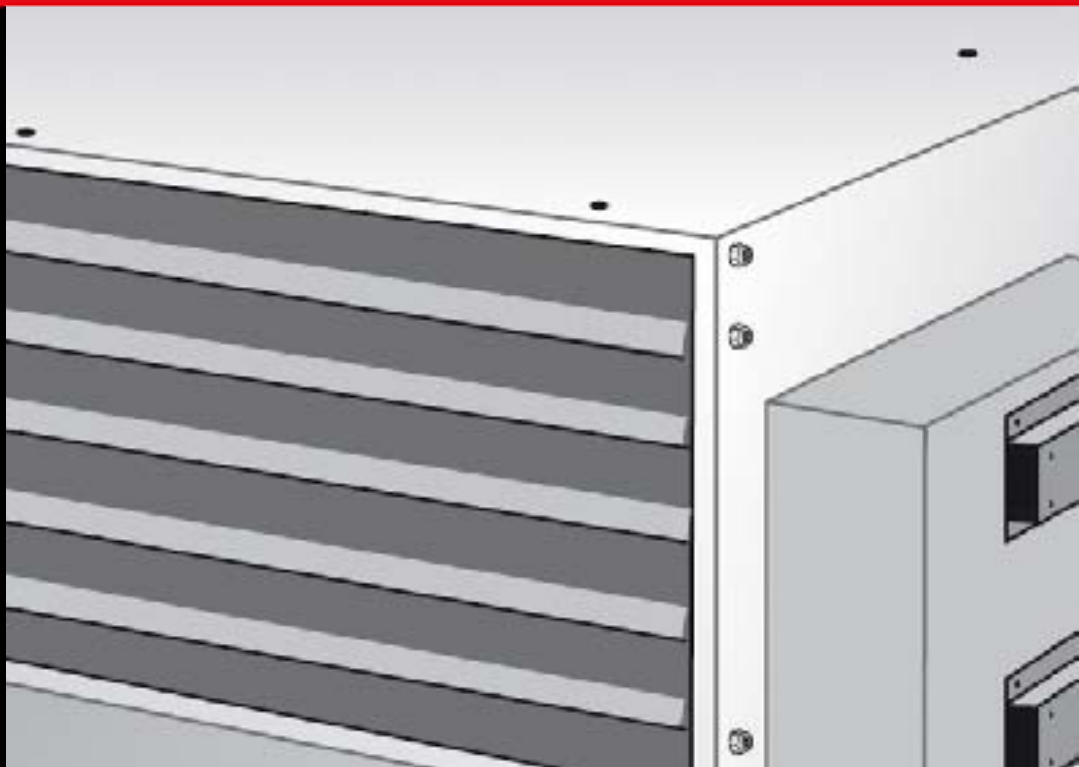


- FLEXIBEL UND KOMPAKT
- EINFACHE INSTALLATION
- VORHEIZFUNKTION
- VORKÜHLFUNKTION



FRISCHLUFT KANALGERÄT

Super Modular Multi System

Vorzüge

Das Frischluft-Kanalgerät bietet die Möglichkeit, frische Außenluft in das Gebäude zu lassen und deren Auslasstemperatur zu kontrollieren. Der hohe statische Druck von bis zu 196 Pa macht es zu einem kraftvollen und vielseitig verwendbaren "Frischlufspender". Unauffällig, flexibel und kompakt, es ist einfach zu installieren und somit die ideale Lösung für Schulen, Krankenhäuser, Büros und alle anderen Gebäude, bei denen frische Luftzufuhr benötigt wird.

Hauptvorzüge

- 100% Frischluftzufuhr möglich
- Auslasstemperatur der Frischluft kontrollierbar
- Vorheiz-/ Vorkühlfunktion
- Einfache Installation
- Einstellung des statischen Drucks von 70 - 196 Pa (3 Stufen)
- Nur mit S-MMS Außengeräten kompatibel



Wärmepumpe		
Kühlleistung	(kW)	22,40
Heizleistung	(kW)	13,90
Spannungsversorgung	(V)	230
Leistungsaufnahme [Kühlen]	(kW)	0,45-0,55
Leistungsaufnahme [Heizen]	(kW)	0,45-0,55
Betriebsstrom [Kühlen]	(A)	2,52-2,75
Betriebsstrom [Heizen]	(A)	2,52-2,75
Abmessungen (H/B/T)	(mm)	492/1392/1262
Nettogewicht	(kg)	144
Luftleistung	(m ³ /h)	1680
Luftleistung	(l/s)	467
Ventilatormotorleistung	(W)	160+160
Leitungs-Ø Flüssigkeit	(mm")	12,7
Leitungs-Ø Gas	(mm")	22,0
Leitungs-Ø Ablauf	(Ø Innen mm)	VP25

+++++ **airmix**klimaanlagen
 MEISTERBETRIEB: PLANUNG + MONTAGE + SERVICE

Alfred Graf
 Schönbornng. 9/1 · A-1080 Wien

Tel. +43-1-40 71 227
 Fax +43-1-40 93 100

office@airmix.at · www.airmix.at

Komfort im Schatten