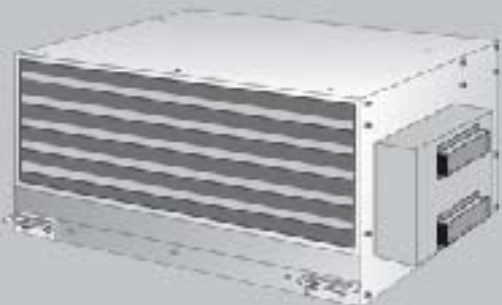
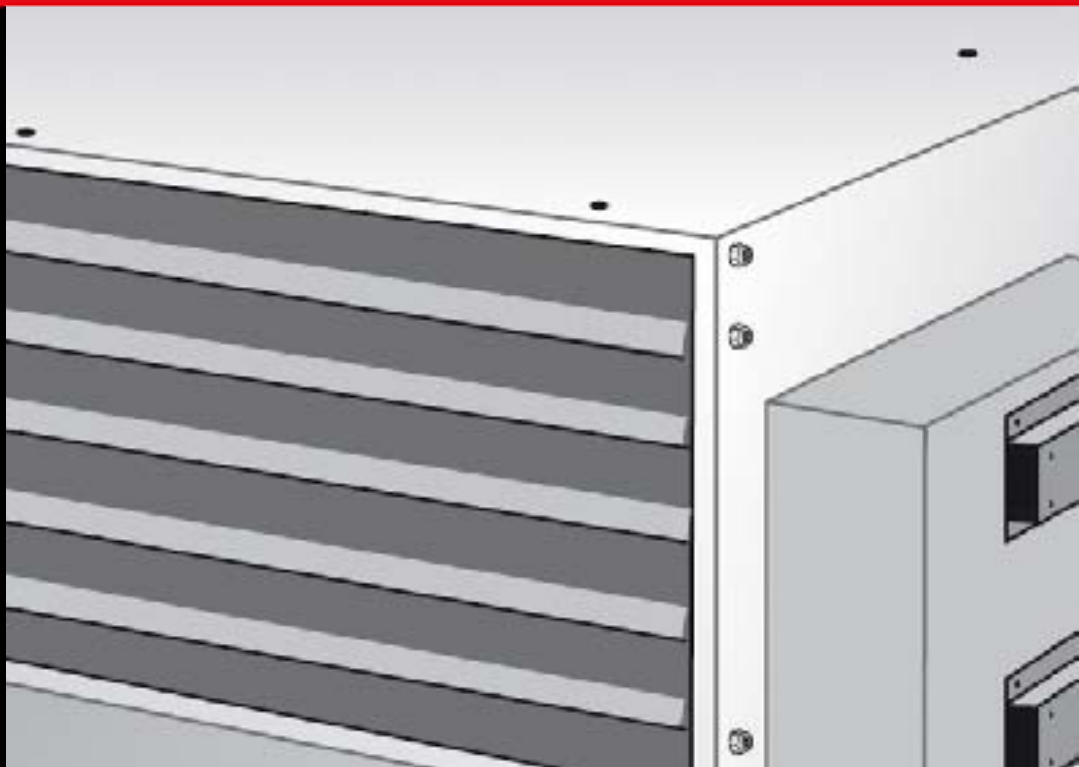


- FLEXIBEL UND KOMPAKT
- EINFACHE INSTALLATION
- VORHEIZFUNKTION
- VORKÜHLFUNKTION



## FRISCHLUFT KANALGERÄT

### Super Modular Multi System

#### Vorzüge

Das Frischluft-Kanalgerät bietet die Möglichkeit, frische Außenluft in das Gebäude zu lassen und deren Auslasstemperatur zu kontrollieren. Der hohe statische Druck von bis zu 196 Pa macht es zu einem kraftvollen und vielseitig verwendbaren "Frischlufspender". Unauffällig, flexibel und kompakt, es ist einfach zu installieren und somit die ideale Lösung für Schulen, Krankenhäuser, Büros und alle anderen Gebäude, bei denen frische Luftzufuhr benötigt wird.

#### Hauptvorzüge

- 100% Frischluftzufuhr möglich
- Auslasstemperatur der Frischluft kontrollierbar
- Vorheiz-/ Vorkühlfunktion
- Einfache Installation
- Einstellung des statischen Drucks von 70 - 196 Pa (3 Stufen)
- Nur mit S-MMS Außengeräten kompatibel



Wärmepumpe		
Kühlleistung	(kW)	28,00
Heizleistung	(kW)	17,40
Spannungsversorgung	(V)	230
Leistungsaufnahme [Kühlen]	(kW)	0,52-0,65
Leistungsaufnahme [Heizen]	(kW)	0,52-0,65
Betriebsstrom [Kühlen]	(A)	2,73-3,12
Betriebsstrom [Heizen]	(A)	2,73-3,12
Abmessungen (H/B/T)	(mm)	492/1392/1262
Nettogewicht	(kg)	144
Luftleistung	(m <sup>3</sup> /h)	2100
Luftleistung	(l/s)	583
Ventilatormotorleistung	(W)	160+160
Leitungs-Ø Flüssigkeit	(mm")	12,7
Leitungs-Ø Gas	(mm")	22,0
Leitungs-Ø Ablauf	(Ø Innen mm)	VP25

+++++ airmixklimaanlagen  
 MEISTERBETRIEB: PLANUNG + MONTAGE + SERVICE

Alfred Graf  
 Schönborng. 9/1 · A-1080 Wien

Tel. +43-1-40 71 227  
 Fax +43-1-40 93 100

office@airmix.at · www.airmix.at

Komfort im Schatten